

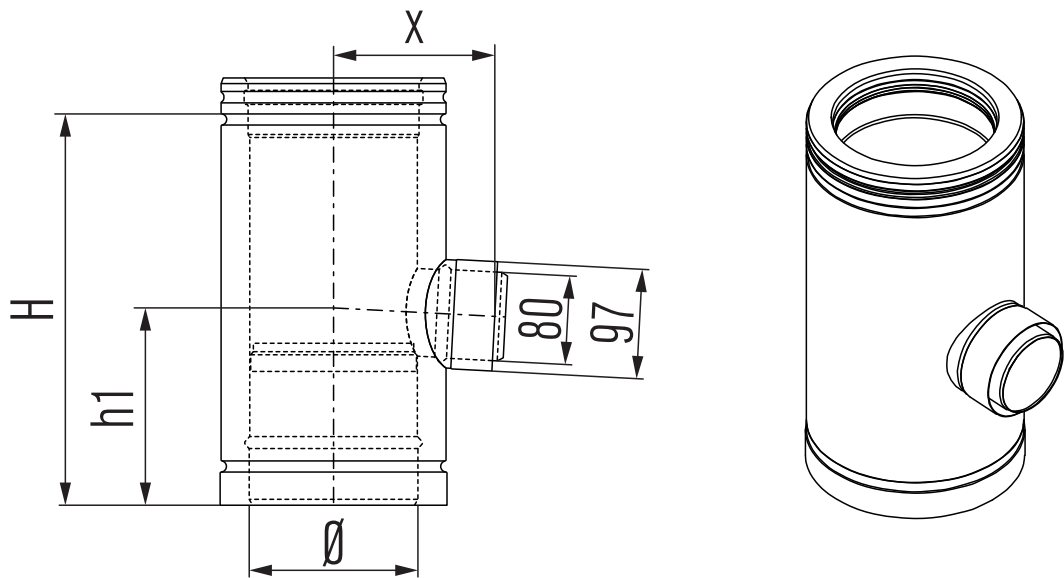
MFTV08

Tee-piece MF 87° with reducing branch UE 80 mm and drain

T-Stück MF 87° mit reduziertem Abzweig UE 80 mm und Kondensatring

Té MF 87° avec réduit purge UE 80 mm et décharge de condensat

T-stuk MF 87° met verlopende tuit UE 80 mm en met condensafvoer



Ø	100	130	150	180
H	300	300	300	300
h1	150	150	150	150
x	120	135	145	160